

# CELLA DI CARICO A FLESSIONE CB

## BENDING BEAM LOAD CELL **CB**



**50 kg ... 500 kg**

- **Acciaio inox, IP67** / *Stainless steel, IP67*
- **OIML C4** / *OIML C4*
- **Atex e Z22** / *Atex and Z22 certificates*



Portata Capacity	Codice Code
50 kg C4	<b>56720306</b>
100 kg C4	<b>56720307</b>
200 kg C4	<b>56720308</b>
500 kg C4	<b>56720309</b>

Cavo cella Cable					
+ Alim. + Excit.	- Alim. - Excit.	+ Segnale + Signal	- Segnale - Signal	Lungh. Length	Ø
Rosso Red	Bianco White	Nero Black	Blu Blue	3 m	5 mm

### Caratteristiche tecniche / Specifications

Sensibilità nominale / <i>Output sensitivity</i>	2,0 ± 0,1	mv/v
Errore combinato / <i>Combined error</i>	≤ ± 0,02	% FS
Sovraccarico / <i>Safe overload</i>	150	% Emax
Carico di rottura / <i>Ultimate overload</i>	300	% Emax
Tensione di alimentazione / <i>Excitation</i>	5 ... 12	Vac, Vdc
Alimentazione Massima / <i>Max. excitation</i>	18	Vac, Vdc
Impedenza di ingresso / <i>Input impedance</i>	385 ± 5	Ω
Impedenza di uscita / <i>Output impedance</i>	350 ± 5	Ω
Temperatura di utilizzo / <i>Operating temperature</i>	-30 ... +70	*C
Temperatura di stoccaggio / <i>Storage temperature</i>	-40 ... +80	*C



# CELLA DI CARICO A FLESSIONE **CB**

## BENDING BEAM LOAD CELL **CB**

Codice Code	Accessori di montaggio Mounting accessories
<b>16820063</b>	Piastre inox per applicazione a compressione / <i>Stainless steel plates for compression applications</i>
Pag. 32-33 cella e piastre assemblati / <i>Pages 32-33 assembled load cell and plates</i>	
<b>16820234</b>	Tiranti per applicazione a trazione per celle di portata 50 kg e 100 kg / <i>Tension rod assemblies for hoppers - load cell capacity 50 kg and 100 kg</i>
<b>16820235</b>	Tiranti per applicazione a trazione per celle di portata 200 kg / <i>Tension rod assemblies for hoppers - load cell capacity 200 kg</i>
<b>16820236</b>	Tiranti per applicazione a trazione per celle di portata 500 kg / <i>Tension rod assemblies for hoppers - load cell capacity 500 kg</i>
<b>15800028</b>	Piedino regolabile in acciaio inox / <i>Adjustable stainless steel foot</i>
<b>OC0492</b>	Prolunga cavo cella di m 15 con cassetta di derivazione / <i>15 m extension cable with junction box</i>
<b>OC2868</b>	Certificato Atex (solo con cella in classe C3) per Zone 0 - 1 - 2 - 20 - 21 / <i>Atex certificate (only with C3 load cell)</i>
<b>OC2869</b>	Certificato Z22 (solo con cella in classe C3) / <i>Z22 certificate (only with C3 load cell)</i>
<b>OC1415</b>	Certificato Atex (solo con cella in classe C6) per Zone 0 - 1 - 2 - 20 - 21 / <i>Atex certificate (only with C6 load cell)</i>
<b>OC1416</b>	Certificato Z22 (solo con cella in classe C6) / <i>Z22 certificate (only with C6 load cell)</i>

fig. A

fig. A

fig. A

fig. B

fig.A

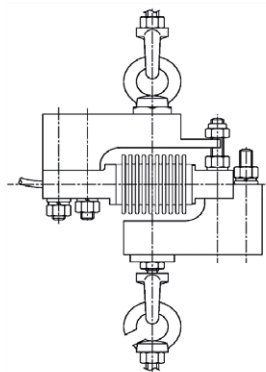
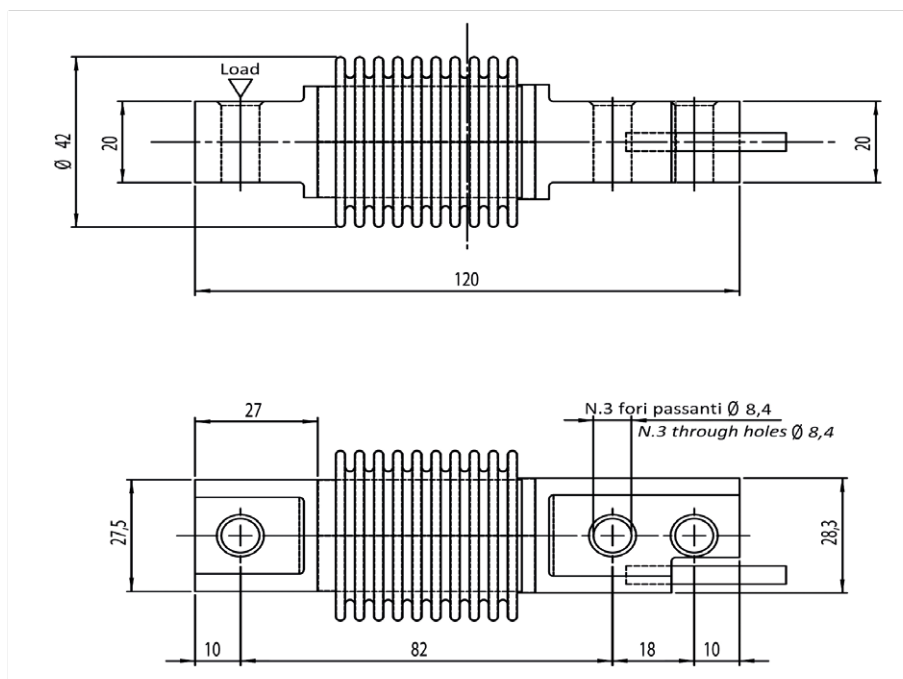
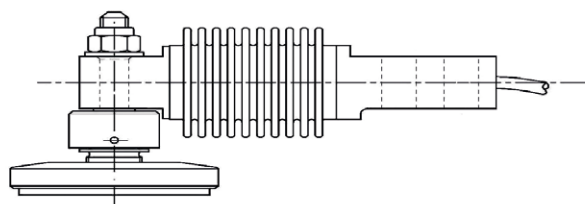


fig.B





**CELLE DI CARICO NTI • TI • STI • CPR • CB • CB-A**

**GRUPPI DI PESATURA GPA-NF • GPA-NT • GPA-NTE • GPA-T • GPA-S** (solo versione analogica)

**SCATOLE DI GIUNZIONE analogiche:**

II 1 G Ex ia IIC T5 , T4 Ga  
II 1 D Ex ia IIIC T85°C Da IP66  
Tamb (- 20°C ÷ + 40°C) → T5/T85°C  
Tamb (- 20°C ÷ + 55°C) → T4/T85°C

**CELLE DI CARICO e GRUPPI DI PESATURA CDC:**

II 1/2 G Ex ma IIC T6  
II 1/2 D Ex mb IIIC T85°C Db

**CELLE DI CARICO CPD**

**GRUPPI DI PESATURA GPA-S** (solo versione digitale):

II 1 G Ex ia IIC T5 Ga  
II 1 D Ex ia IIIC T100°C Da IP66  
Tamb (- 20°C ÷ + 50°C) → T5/T100°C

**SCATOLE DI GIUNZIONE IN ACCIAIO INOX digitali JBSBP:**

II 1 G Ex ia IIC T5 Ga  
II 1 D Ex ia IIIC T100°C Da IP66

**SCATOLE DI GIUNZIONE IN ALLUMINIO digitali JBSBP:**

II 2 G Ex ia IIC T5 Gb  
II 2 D Ex ia IIIC T100°C Db IP66

**TERMINALE ELETTRONICO D440IS:**

II 1 G Ex ia IIC T5 Ga,  
II 1 D Ex ia IIIC T100°C Da IP54  
Tamb (- 20°C ÷ + 55°C) → T5/T100°C

**ALIMENTATORE PS440 e PS440-A:**

II 2(1) G Ex e mb [ia Ga] IIC T5, T4 Gb  
II 2(1) D Ex tb mb [ia Da] IIIC T100°C, T135°C Db  
Tamb (- 20°C ÷ + 40°C) → T5/T100°C  
Tamb (- 20°C ÷ + 55°C) → T4/T135°C

**BARRIERE DIGITALI BCPDxxx:**

II (1) G [Ex ia Ga] IIC  
II (1) D [Ex ia Da] IIIC  
Tamb (- 20°C ÷ + 50°C)

**LOAD CELLS NTI • TI • STI • CPR • CB • CB-A**

**WEIGHING TEAMS GPA-NF • GPA-NT • GPA-NTE • GPA-T • GPA-S** (analog version only)

**JUNCTION BOXES for analog devices:**

II 1 G Ex ia IIC T5 , T4 Ga  
II 1 D Ex ia IIIC T85°C Da IP66  
Tamb (- 20°C ÷ + 40°C) → T5/T85°C  
Tamb (- 20°C ÷ + 55°C) → T4/T85°C

**LOAD CELLS and WEIGHING KITS CDC:**

II 1/2 G Ex ma IIC T6  
II 1/2 D Ex mb IIIC T85°C Db

**LOAD CELLS CPD**

**WEIGHING KITS GPA-S** (analog version only):

II 1 G Ex ia IIC T5 Ga  
II 1 D Ex ia IIIC T100°C Da IP66  
Tamb (- 20°C ÷ + 50°C) → T5/T100°C

**STAINLESS STEEL JUNCTION BOXES digital JBSBP:**

II 1 G Ex ia IIC T5 Ga  
II 1 D Ex ia IIIC T100°C Da IP66

**ALUMINIUM JUNCTION BOXES digital JBSBP:**

II 2 G Ex ia IIC T5 Gb  
II 2 D Ex ia IIIC T100°C Db IP66

**ELECTRONIC INDICATOR D440IS:**

II 1 G Ex ia IIC T5 Ga,  
II 1 D Ex ia IIIC T100°C Da IP54  
Tamb (- 20°C ÷ + 55°C) → T5/T100°C

**POWER SUPPLY PS440 e PS440-A:**

II 2(1) G Ex e mb [ia Ga] IIC T5, T4 Gb  
II 2(1) D Ex tb mb [ia Da] IIIC T100°C, T135°C Db  
Tamb (- 20°C ÷ + 40°C) → T5/T100°C  
Tamb (- 20°C ÷ + 55°C) → T4/T135°C

**DIGITAL BARRIERS BCPDxxx:**

II (1) G [Ex ia Ga] IIC  
II (1) D [Ex ia Da] IIIC  
Tamb (- 20°C ÷ + 50°C)

**NOTA IMPORTANTE:** dove la tenuta **IP** riportata nella marcatura differisce da quella indicata sul listino, va specificato che nella versione ATEX, la tenuta **IP** è esclusivamente quella indicata nella marcatura.

**IMPORTANT NOTE:** where the IP seal indicated in the marking differs from that indicated on the price list, it should be specified that in the ATEX version, the IP seal is exclusively the one indicated in the marking.