

# CELLA DI CARICO A COMPRESSIONE CDC

## COMPRESSION LOAD CELL *CDC*

### 500 kg ... 100.000 kg

- **Acciaio inox, IP67** / *Stainless steel, IP67*



| Portata<br>Capacity | Codice<br>Code  |
|---------------------|-----------------|
| 500 kg              | <b>56720260</b> |
| 1000 kg             | <b>56720261</b> |
| 2500 kg             | <b>56720262</b> |
| 5000 kg             | <b>56720178</b> |
| 10000 kg            | <b>56720171</b> |
| 20000 kg            | <b>56720172</b> |
| 50000 kg            | <b>56720179</b> |
| 100.000 kg          | <b>56720200</b> |

#### Cavo cella Cable

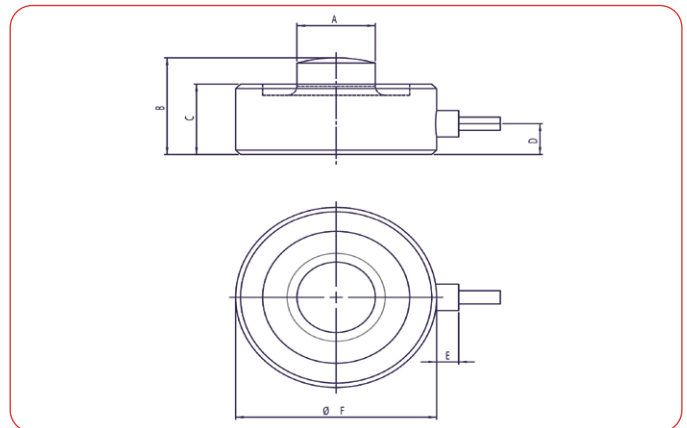
| + Alim.<br>+ Excit. | - Alim.<br>- Excit. | + Segnale<br>+ Signal | - Segnale<br>- Signal | Lungh.<br>Length | Ø    |
|---------------------|---------------------|-----------------------|-----------------------|------------------|------|
| Rosso<br>Red        | Nero<br>Black       | Verde<br>Green        | Bianco<br>White       | 20 m             | 5 mm |

#### Dimensioni celle CDC / CDC Load cell dimension

| kg / mm                          | A  | B  | C  | D  | E  | F   |
|----------------------------------|----|----|----|----|----|-----|
| 500 / 1000 / 2500 / 5000 / 10000 | 22 | 44 | 32 | 14 | 12 | 82  |
| 20000                            | 28 | 48 | 35 | 14 | 12 | 100 |
| 50000 / 100.000                  | 60 | 85 | 60 | 26 | 12 | 160 |

#### Caratteristiche tecniche / Specifications

|   |             |          |
|---|-------------|----------|
| Sensibilità nominale / Output sensitivity       | 2 ± 0,1     | mv/v     |
| Errore combinato / Combined error               | ≤ ± 0,1     | % FS     |
| Sovraccarico / Safe overload                    | 150         | % Emax   |
| Carico di rottura / Ultimate overload           | 300         | % Emax   |
| Tensione di alimentazione / Excitation          | 5 ... 12    | Vac, Vdc |
| Alimentazione Massima / Max. excitation         | 18          | Vac, Vdc |
| Impedenza di ingresso / Input impedance         | 700 ± 710   | Ω        |
| Impedenza di uscita / Output impedance          | 700 ± 712   | Ω        |
| Temperatura di utilizzo / Operating temperature | -20 ... +70 | *C       |
| Temperatura di stoccaggio / Storage temperature | -50 ... +95 | *C       |



| Codice<br>Code   | Accessori di montaggio<br>Mounting accessories   |
|--|--|
| <b>73360012</b>  | Piastre inox per applicazione a compressione per CDC fino a 10000 kg /<br><i>Stainless steel plates for CDC compression applications up to 10000 kg</i>              |
| <b>73360014</b>  | Piastre inox per applicazione a compressione per CDC 20000 kg /<br><i>Compression stainless steel mounting assembly for CDC 20000 kg</i>                             |
| <b>73360017</b>  | Piastre inox per applicazione a compressione per CDC 50000 kg e 100.000 kg /<br><i>Stainless steel plates for CDC compression applications 50000 kg e 100.000 kg</i> |
| Pag. 45: celle a piastre assemblati / Pages 45: assembled load cell and plates |  |
| <b>0C2723</b>  | Certificato Atex Zona 0 - 1 - 2 - 20 - 21 / <i>Atex certificate</i>  |
| <b>0C2724</b>  | Certificato Z22 / <i>Z22 certificate</i>   |



**CELLE DI CARICO NTI • TI • STI • CPR • CB • CB-A**

**GRUPPI DI PESATURA GPA-NF • GPA-NT • GPA-NTE • GPA-T • GPA-S** (solo versione analogica)

**SCATOLE DI GIUNZIONE analogiche:**

II 1 G Ex ia IIC T5 , T4 Ga  
II 1 D Ex ia IIIC T85°C Da IP66  
Tamb (- 20°C ÷ + 40°C) → T5/T85°C  
Tamb (- 20°C ÷ + 55°C) → T4/T85°C

**CELLE DI CARICO e GRUPPI DI PESATURA CDC:**

II 1/2 G Ex ma IIC T6  
II 1/2 D Ex mb IIIC T85°C Db

**CELLE DI CARICO CPD**

**GRUPPI DI PESATURA GPA-S** (solo versione digitale):

II 1 G Ex ia IIC T5 Ga  
II 1 D Ex ia IIIC T100°C Da IP66  
Tamb (- 20°C ÷ + 50°C) → T5/T100°C

**SCATOLE DI GIUNZIONE IN ACCIAIO INOX digitali JBSBP:**

II 1 G Ex ia IIC T5 Ga  
II 1 D Ex ia IIIC T100°C Da IP66

**SCATOLE DI GIUNZIONE IN ALLUMINIO digitali JBSBP:**

II 2 G Ex ia IIC T5 Gb  
II 2 D Ex ia IIIC T100°C Db IP66

**TERMINALE ELETTRONICO D440IS:**

II 1 G Ex ia IIC T5 Ga,  
II 1 D Ex ia IIIC T100°C Da IP54  
Tamb (- 20°C ÷ + 55°C) → T5/T100°C

**ALIMENTATORE PS440 e PS440-A:**

II 2(1) G Ex e mb [ia Ga] IIC T5, T4 Gb  
II 2(1) D Ex tb mb [ia Da] IIIC T100°C, T135°C Db  
Tamb (- 20°C ÷ + 40°C) → T5/T100°C  
Tamb (- 20°C ÷ + 55°C) → T4/T135°C

**BARRIERE DIGITALI BCPDxxx:**

II (1) G [Ex ia Ga] IIC  
II (1) D [Ex ia Da] IIIC  
Tamb (- 20°C ÷ + 50°C)

**LOAD CELLS NTI • TI • STI • CPR • CB • CB-A**

**WEIGHING TEAMS GPA-NF • GPA-NT • GPA-NTE • GPA-T • GPA-S** (analog version only)

**JUNCTION BOXES for analog devices:**

II 1 G Ex ia IIC T5 , T4 Ga  
II 1 D Ex ia IIIC T85°C Da IP66  
Tamb (- 20°C ÷ + 40°C) → T5/T85°C  
Tamb (- 20°C ÷ + 55°C) → T4/T85°C

**LOAD CELLS and WEIGHING KITS CDC:**

II 1/2 G Ex ma IIC T6  
II 1/2 D Ex mb IIIC T85°C Db

**LOAD CELLS CPD**

**WEIGHING KITS GPA-S** (analog version only):

II 1 G Ex ia IIC T5 Ga  
II 1 D Ex ia IIIC T100°C Da IP66  
Tamb (- 20°C ÷ + 50°C) → T5/T100°C

**STAINLESS STEEL JUNCTION BOXES digital JBSBP:**

II 1 G Ex ia IIC T5 Ga  
II 1 D Ex ia IIIC T100°C Da IP66

**ALUMINIUM JUNCTION BOXES digital JBSBP:**

II 2 G Ex ia IIC T5 Gb  
II 2 D Ex ia IIIC T100°C Db IP66

**ELECTRONIC INDICATOR D440IS:**

II 1 G Ex ia IIC T5 Ga,  
II 1 D Ex ia IIIC T100°C Da IP54  
Tamb (- 20°C ÷ + 55°C) → T5/T100°C

**POWER SUPPLY PS440 e PS440-A:**

II 2(1) G Ex e mb [ia Ga] IIC T5, T4 Gb  
II 2(1) D Ex tb mb [ia Da] IIIC T100°C, T135°C Db  
Tamb (- 20°C ÷ + 40°C) → T5/T100°C  
Tamb (- 20°C ÷ + 55°C) → T4/T135°C

**DIGITAL BARRIERS BCPDxxx:**

II (1) G [Ex ia Ga] IIC  
II (1) D [Ex ia Da] IIIC  
Tamb (- 20°C ÷ + 50°C)

**NOTA IMPORTANTE:** dove la tenuta **IP** riportata nella marcatura differisce da quella indicata sul listino, va specificato che nella versione ATEX, la tenuta **IP** è esclusivamente quella indicata nella marcatura.

**IMPORTANT NOTE:** where the IP seal indicated in the marking differs from that indicated on the price list, it should be specified that in the ATEX version, the IP seal is exclusively the one indicated in the marking.