

CELLA DI CARICO AL TAGLIO TI

SHEAR BEAM LOAD CELL TI

3000 kg ... 5000 kg

- **Acciaio inox, IP67** / *Stainless steel, IP67*
- **OIML C3, C4** / *OIML C3, C4*
- **Atex e Z22** / *Atex and Z22 certificates*



Portata Capacity	Codice Code
3000 kg C3	567352
5000 kg C3	567359
3000 kg C4	567356
5000 kg C4	567363

Cavo cella Cable					
+ Alim. + Excit.	- Alim. - Excit.	+ Segnale + Signal	- Segnale - Signal	Lungh. Length	Ø
Verde Green	Nero Black	Bianco White	Rosso Red	5 m	5 mm

Caratteristiche tecniche / Specifications

Sensibilità nominale / <i>Output sensitivity</i>	$2 \pm 0,1$	mv/v
Errore combinato / <i>Combined error</i>	$\leq \pm 0,02$	% FS
Sovraccarico / <i>Safe overload</i>	150	% Emax
Carico di rottura / <i>Ultimate overload</i>	300	% Emax
Tensione di alimentazione / <i>Excitation</i>	5 ... 15	Vac, Vdc
Alimentazione Massima / <i>Max. excitation</i>	18	Vac, Vdc
Impedenza di ingresso / <i>Input impedance</i>	350 ± 5	Ω
Impedenza di uscita / <i>Output impedance</i>	350 ± 5	Ω
Temperatura di utilizzo / <i>Operating temperature</i>	-30 ... +70	*C
Temperatura di stoccaggio / <i>Storage temperature</i>	-40 ... +80	*C

CELLA DI CARICO AL TAGLIO TI

SHEAR BEAM LOAD CELL TI

Codice Code	Accessori di montaggio Mounting accessories
0C0492	Prolunga cavo cella di m 15 con cassetta di derivazione / 15 m extension cable with junction box
158031	Piedino regolabile in acciaio inox per cella TI 3000 kg / Adjustable stainless steel foot for load cell TI 3000 kg
1580033	Piedino regolabile in acciaio inox per cella TI 5000 kg / Adjustable stainless steel foot for load cell TI 5000 kg
16820082	Piastre zincate + elastomero per applicazione a compressione per TI 3000 kg / Galvanized plates with elastomer for TI 3000 kg compression application
16820081	Piastre zincate + elastomero per applicazione a compressione per TI 5000 kg / Galvanized plates with elastomer for TI 5000 kg compression application
168745	Piastre inox + elastomero per applicazione a compressione per TI 3000 kg / Stainless steel plates and elastomer for TI 3000 kg compression application
168744	Piastre inox + elastomero per applicazione a compressione per TI 5000 kg / Stainless steel plates and elastomer for TI 5000 kg compression application
Pag. 41 cella a piastre assemblati / Pages 41 assembled load cell and plates	
168399	Tiranti per applicazione a trazione per cella TI 5000 kg / Tension rod assemblies for hoppers for load cell TI 5000 kg
0C2723	Certificato Atex ZONA 0 - 1 - 2 - 20 - 21 / Atex certificate
0C2724	Certificato Z22 / Z22 certificate
0C2748	Prolunga cavo cella fino a m 15 con connettore IP68 / 15 m extension cable with connector

fig. A

fig. A

fig. B

Fig. B

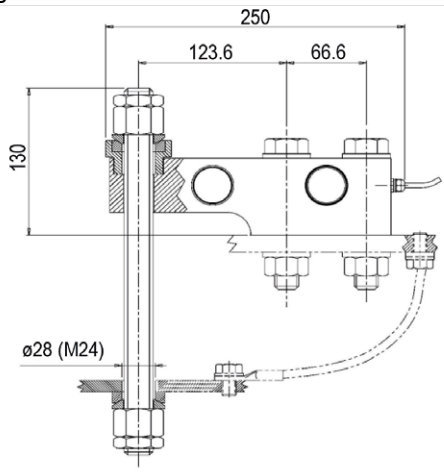
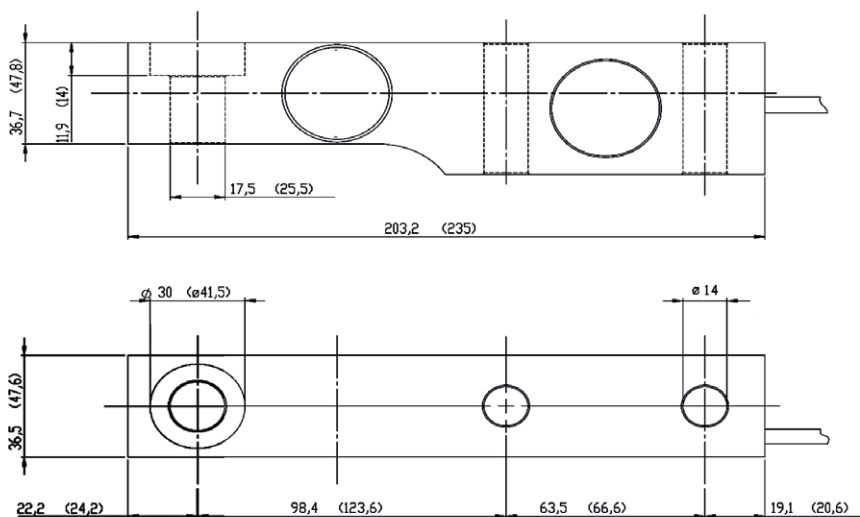
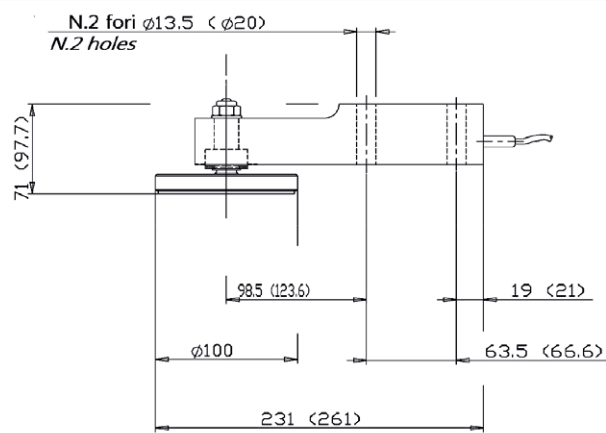


Fig. A





CELLE DI CARICO NTI • TI • STI • CPR • CB • CB-A

GRUPPI DI PESATURA GPA-NF • GPA-NT • GPA-NTE • GPA-T • GPA-S (solo versione analogica)

SCATOLE DI GIUNZIONE analogiche:

II 1 G Ex ia IIC T5 , T4 Ga
II 1 D Ex ia IIIC T85°C Da IP66
Tamb (- 20°C ÷ + 40°C) → T5/T85°C
Tamb (- 20°C ÷ + 55°C) → T4/T85°C

CELLE DI CARICO e GRUPPI DI PESATURA CDC:

II 1/2 G Ex ma IIC T6
II 1/2 D Ex mb IIIC T85°C Db

CELLE DI CARICO CPD

GRUPPI DI PESATURA GPA-S (solo versione digitale):

II 1 G Ex ia IIC T5 Ga
II 1 D Ex ia IIIC T100°C Da IP66
Tamb (- 20°C ÷ + 50°C) → T5/T100°C

SCATOLE DI GIUNZIONE IN ACCIAIO INOX digitali JBSBP:

II 1 G Ex ia IIC T5 Ga
II 1 D Ex ia IIIC T100°C Da IP66

SCATOLE DI GIUNZIONE IN ALLUMINIO digitali JBSBP:

II 2 G Ex ia IIC T5 Gb
II 2 D Ex ia IIIC T100°C Db IP66

TERMINALE ELETTRONICO D440IS:

II 1 G Ex ia IIC T5 Ga,
II 1 D Ex ia IIIC T100°C Da IP54
Tamb (- 20°C ÷ + 55°C) → T5/T100°C

ALIMENTATORE PS440 e PS440-A:

II 2(1) G Ex e mb [ia Ga] IIC T5, T4 Gb
II 2(1) D Ex tb mb [ia Da] IIIC T100°C, T135°C Db
Tamb (- 20°C ÷ + 40°C) → T5/T100°C
Tamb (- 20°C ÷ + 55°C) → T4/T135°C

BARRIERE DIGITALI BCPDxxx:

II (1) G [Ex ia Ga] IIC
II (1) D [Ex ia Da] IIIC
Tamb (- 20°C ÷ + 50°C)

LOAD CELLS NTI • TI • STI • CPR • CB • CB-A

WEIGHING TEAMS GPA-NF • GPA-NT • GPA-NTE • GPA-T • GPA-S (analog version only)

JUNCTION BOXES for analog devices:

II 1 G Ex ia IIC T5 , T4 Ga
II 1 D Ex ia IIIC T85°C Da IP66
Tamb (- 20°C ÷ + 40°C) → T5/T85°C
Tamb (- 20°C ÷ + 55°C) → T4/T85°C

LOAD CELLS and WEIGHING KITS CDC:

II 1/2 G Ex ma IIC T6
II 1/2 D Ex mb IIIC T85°C Db

LOAD CELLS CPD

WEIGHING KITS GPA-S (analog version only):

II 1 G Ex ia IIC T5 Ga
II 1 D Ex ia IIIC T100°C Da IP66
Tamb (- 20°C ÷ + 50°C) → T5/T100°C

STAINLESS STEEL JUNCTION BOXES digital JBSBP:

II 1 G Ex ia IIC T5 Ga
II 1 D Ex ia IIIC T100°C Da IP66

ALUMINIUM JUNCTION BOXES digital JBSBP:

II 2 G Ex ia IIC T5 Gb
II 2 D Ex ia IIIC T100°C Db IP66

ELECTRONIC INDICATOR D440IS:

II 1 G Ex ia IIC T5 Ga,
II 1 D Ex ia IIIC T100°C Da IP54
Tamb (- 20°C ÷ + 55°C) → T5/T100°C

POWER SUPPLY PS440 e PS440-A:

II 2(1) G Ex e mb [ia Ga] IIC T5, T4 Gb
II 2(1) D Ex tb mb [ia Da] IIIC T100°C, T135°C Db
Tamb (- 20°C ÷ + 40°C) → T5/T100°C
Tamb (- 20°C ÷ + 55°C) → T4/T135°C

DIGITAL BARRIERS BCPDxxx:

II (1) G [Ex ia Ga] IIC
II (1) D [Ex ia Da] IIIC
Tamb (- 20°C ÷ + 50°C)

NOTA IMPORTANTE: dove la tenuta **IP** riportata nella marcatura differisce da quella indicata sul listino, va specificato che nella versione ATEX, la tenuta **IP** è esclusivamente quella indicata nella marcatura.

IMPORTANT NOTE: where the IP seal indicated in the marking differs from that indicated on the price list, it should be specified that in the ATEX version, the IP seal is exclusively the one indicated in the marking.