

# GRUPPO DI PESATURA GPA-5

## WEIGHING KIT GPA-5

### 20 t ... 50 t

- **Cella in acciaio inox, IP68/IP69K /**  
*Stainless steel load cell, IP68/IP69K*
- **OIML C4 (digitale anche C5) /**  
*OIML C4 (digital also C5)*
- **Atex e Z22 /** *Atex and Z22 certificates*
- **Piastre e accessori in acciaio verniciato /**  
*Painted steel plates and accessories*
- **Protezioni per sovraccarico e antiribaltamento /**  
*Protections against overload and rollover*



Portata Capacity	Cella di carico Load cell	Codice Code
20 t C4	analog	<b>J25910</b>
35 t C4	analog	<b>J25920</b>
50 t C4	analog	<b>J25930</b>
20 t C4	digital	<b>J25940</b>
35 t C4	digital	<b>J25950</b>
50 t C4	digital	<b>J25960</b>

#### Cavo cella Cable

+ Alim. + Excit.	- Alim. - Excit.	+ Segnale + Signal	- Segnale - Signal	Lungh. Length	Ø
Verde Green	Nero Black	Bianco White	Rosso Red	18 m	10 mm

#### Caratteristiche tecniche / Specifications

Sensibilità nominale / <i>Output sensitivity</i>	2 ± 0,1	mv/v
Errore combinato / <i>Combined error</i>	≤ ± 0,028	% FS
Sovraccarico / <i>Safe overload</i>	150	% Emax
Carico di rottura / <i>Ultimate overload</i>	300	% Emax
Tensione di alimentazione / <i>Excitation</i>	5 ... 12	Vac, Vdc
Alimentazione Massima / <i>Max. excitation</i>	18	Vac, Vdc
Impedenza di ingresso / <i>Input impedance</i>	700 - 710	Ω
Impedenza di uscita / <i>Output impedance</i>	700 - 702	Ω
Temperatura di utilizzo / <i>Operating temperature</i>	-20 ... +70	*C
Temperatura di stoccaggio / <i>Storage temperature</i>	-50 ... +95	*C

# GRUPPO DI PESATURA GPA-S

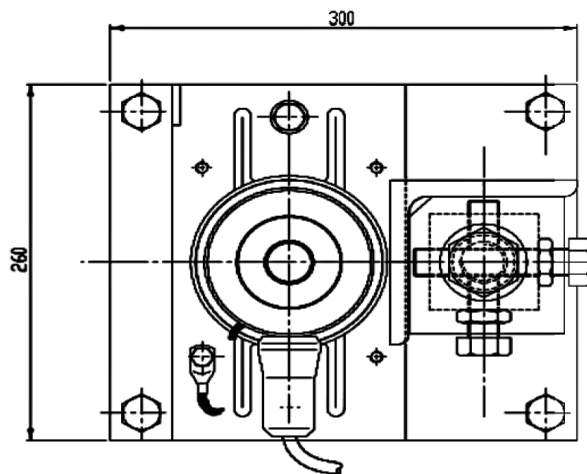
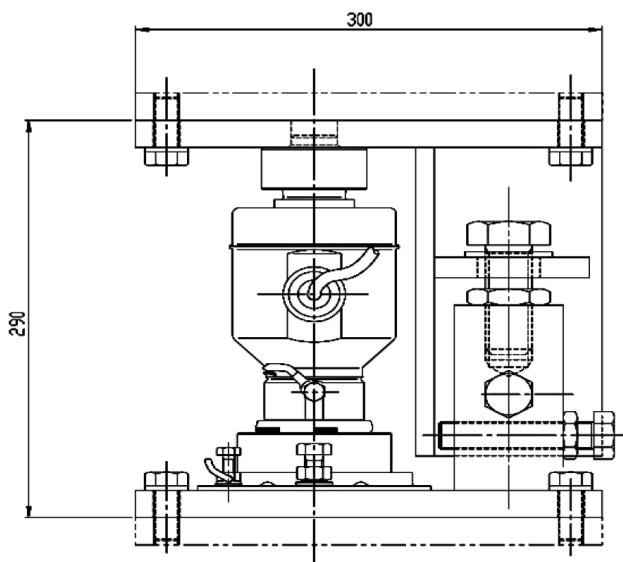
## WEIGHING KIT GPA-S

Codice Code	Accessori di montaggio Mounting accessories
	Cella in classe C5 (solo Digitale) / Load cell in class C5 (only digital)
<b>OC1051</b>	Equilibratura celle di carico (cad.) * / Load cell adjustment (each) **
<b>OC0977</b>	Campionatura celle di carico (cad.) * / Load cell calibration (each) **
	Accessori e piastre zincati / Galvanized plates and accessories
<b>OC2725</b>	Certificato Atex Zona 0 - 1 - 2 - 20 - 21 / Atex certificate
<b>OC2726</b>	Certificato Z22 / Z22 certificate

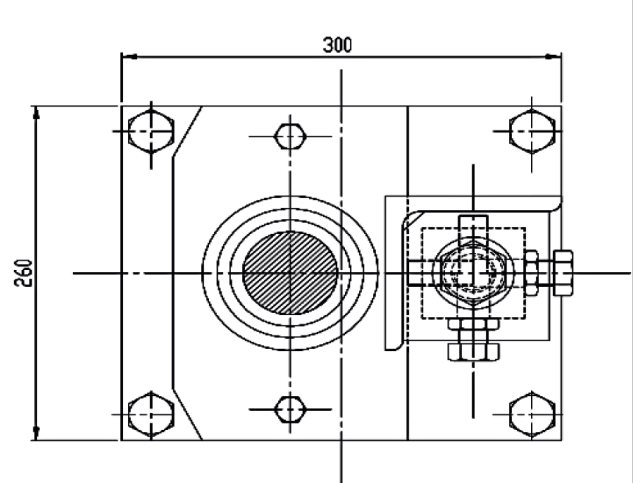
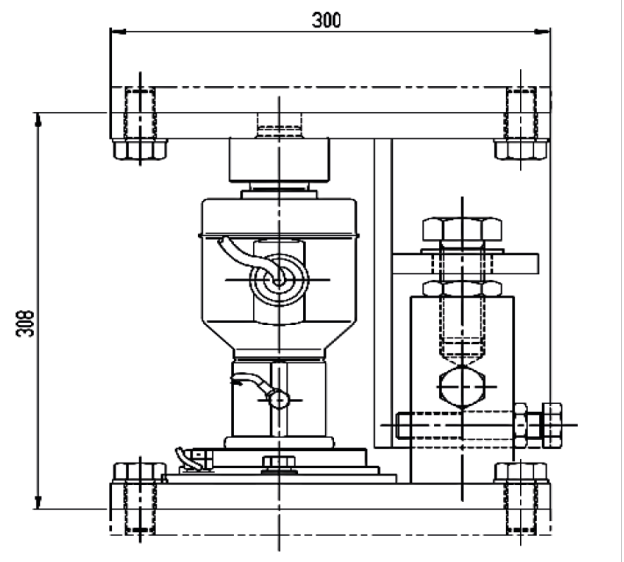
\* solo con cassetta di derivazione e terminale elettronico

\*\* only with junction box and electronic indicator

**GPA-S 20 t / 35 t**



**GPA-S 50 t**



**Le contropiastre sono escluse dalla fornitura / Counter plates are excluded from our supply**



**CELLE DI CARICO NTI • TI • STI • CPR • CB • CB-A**

**GRUPPI DI PESATURA GPA-NF • GPA-NT • GPA-NTE • GPA-T • GPA-S** (solo versione analogica)

**SCATOLE DI GIUNZIONE analogiche:**

II 1 G Ex ia IIC T5 , T4 Ga  
II 1 D Ex ia IIIC T85°C Da IP66  
Tamb (- 20°C ÷ + 40°C) → T5/T85°C  
Tamb (- 20°C ÷ + 55°C) → T4/T85°C

**CELLE DI CARICO e GRUPPI DI PESATURA CDC:**

II 1/2 G Ex ma IIC T6  
II 1/2 D Ex mb IIIC T85°C Db

**CELLE DI CARICO CPD**

**GRUPPI DI PESATURA GPA-S** (solo versione digitale):

II 1 G Ex ia IIC T5 Ga  
II 1 D Ex ia IIIC T100°C Da IP66  
Tamb (- 20°C ÷ + 50°C) → T5/T100°C

**SCATOLE DI GIUNZIONE IN ACCIAIO INOX digitali JBSBP:**

II 1 G Ex ia IIC T5 Ga  
II 1 D Ex ia IIIC T100°C Da IP66

**SCATOLE DI GIUNZIONE IN ALLUMINIO digitali JBSBP:**

II 2 G Ex ia IIC T5 Gb  
II 2 D Ex ia IIIC T100°C Db IP66

**TERMINALE ELETTRONICO D440IS:**

II 1 G Ex ia IIC T5 Ga,  
II 1 D Ex ia IIIC T100°C Da IP54  
Tamb (- 20°C ÷ + 55°C) → T5/T100°C

**ALIMENTATORE PS440 e PS440-A:**

II 2(1) G Ex e mb [ia Ga] IIC T5, T4 Gb  
II 2(1) D Ex tb mb [ia Da] IIIC T100°C, T135°C Db  
Tamb (- 20°C ÷ + 40°C) → T5/T100°C  
Tamb (- 20°C ÷ + 55°C) → T4/T135°C

**BARRIERE DIGITALI BCPDxxx:**

II (1) G [Ex ia Ga] IIC  
II (1) D [Ex ia Da] IIIC  
Tamb (- 20°C ÷ + 50°C)

**LOAD CELLS NTI • TI • STI • CPR • CB • CB-A**

**WEIGHING TEAMS GPA-NF • GPA-NT • GPA-NTE • GPA-T • GPA-S** (analog version only)

**JUNCTION BOXES for analog devices:**

II 1 G Ex ia IIC T5 , T4 Ga  
II 1 D Ex ia IIIC T85°C Da IP66  
Tamb (- 20°C ÷ + 40°C) → T5/T85°C  
Tamb (- 20°C ÷ + 55°C) → T4/T85°C

**LOAD CELLS and WEIGHING KITS CDC:**

II 1/2 G Ex ma IIC T6  
II 1/2 D Ex mb IIIC T85°C Db

**LOAD CELLS CPD**

**WEIGHING KITS GPA-S** (analog version only):

II 1 G Ex ia IIC T5 Ga  
II 1 D Ex ia IIIC T100°C Da IP66  
Tamb (- 20°C ÷ + 50°C) → T5/T100°C

**STAINLESS STEEL JUNCTION BOXES digital JBSBP:**

II 1 G Ex ia IIC T5 Ga  
II 1 D Ex ia IIIC T100°C Da IP66

**ALUMINIUM JUNCTION BOXES digital JBSBP:**

II 2 G Ex ia IIC T5 Gb  
II 2 D Ex ia IIIC T100°C Db IP66

**ELECTRONIC INDICATOR D440IS:**

II 1 G Ex ia IIC T5 Ga,  
II 1 D Ex ia IIIC T100°C Da IP54  
Tamb (- 20°C ÷ + 55°C) → T5/T100°C

**POWER SUPPLY PS440 e PS440-A:**

II 2(1) G Ex e mb [ia Ga] IIC T5, T4 Gb  
II 2(1) D Ex tb mb [ia Da] IIIC T100°C, T135°C Db  
Tamb (- 20°C ÷ + 40°C) → T5/T100°C  
Tamb (- 20°C ÷ + 55°C) → T4/T135°C

**DIGITAL BARRIERS BCPDxxx:**

II (1) G [Ex ia Ga] IIC  
II (1) D [Ex ia Da] IIIC  
Tamb (- 20°C ÷ + 50°C)

**NOTA IMPORTANTE:** dove la tenuta **IP** riportata nella marcatura differisce da quella indicata sul listino, va specificato che nella versione ATEX, la tenuta **IP** è esclusivamente quella indicata nella marcatura.

**IMPORTANT NOTE:** where the IP seal indicated in the marking differs from that indicated on the price list, it should be specified that in the ATEX version, the IP seal is exclusively the one indicated in the marking.