

GRUPPO DI PESATURA GPA-T

WEIGHING KIT GPA-T

3000 kg ... 5000 kg

- **Cella in acciaio inox, IP67 /**
Stainless steel load cell, IP67
- **OIML C4 / OIML C4**
- **Piastre e accessori inox o zincati /**
Stainless steel or galvanized plates and accessories
- **Protezione per sovraccarico /**
Overload protection
- **Elastomero per assorbimento urti e vibrazioni /**
Shocks and vibration absorbing elastomer



Portata Capacity	Piastre Plates	Codice Code
3000 kg C4	Zincate / Galvanized	J25420N
5000 kg C4	Zincate / Galvanized	J25421N
3000 kg C4	Inox / Stainless steel	J25422N
5000 kg C4	Inox / Stainless steel	J25423N

Cavo cella Cable					
+ Alim. + Excit.	- Alim. - Excit.	+ Segnale + Signal	- Segnale - Signal	Lungh. Length	Ø
Verde Green	Nero Black	Bianco White	Rosso Red	5 m	5 mm

Dimensioni GPA-T (mm) / Dimension GPA-T (mm)

	A	B	C	D	E	F	G	H	K
3000	200	152	320	160	95	120	13	280	95
5000	220	187	360	180	130	160	15	320	130

Caratteristiche tecniche / Specifications

Sensibilità nominale / Output sensitivity	2 ± 0,1	mv/v
Errore combinato / Combined error	≤ ± 0,02	% FS
Sovraccarico / Safe overload	150	% Emax
Carico di rottura / Ultimate overload	300	% Emax
Tensione di alimentazione / Excitation	5 ... 15	Vac, Vdc
Alimentazione Massima / Max. excitation	18	Vac, Vdc
Impedenza di ingresso / Input impedance	350 ± 5	Ω
Impedenza di uscita / Output impedance	350 ± 5	Ω
Temperatura di utilizzo / Operating temperature	-30 ... +70	*C
Temperatura di stoccaggio / Storage temperature	-40 ... +80	*C

GRUPPO DI PESATURA GPA-T

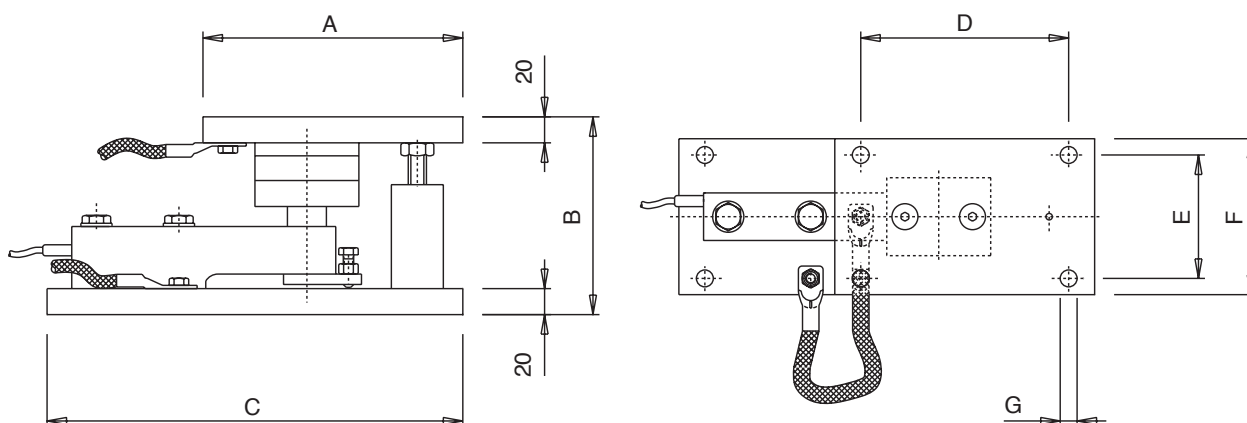
WEIGHING KIT GPA-T

Codice Code	Accessori di montaggio Mounting accessories
OC1051	Equilibratura celle di carico (cad.) * / Load cell adjustment (each) **
OC0977	Campionatura celle di carico (cad.) * / Load cell calibration (each) **
OC0492	Prolunga cavo cella di m 15 con cassetta di derivazione / 15 m extension cable with junction box
OC0226	Finta cella / Dummy load cell
OC2723	Certificato Atex Zona 0 - 1 - 2 - 20 - 21 / Atex certificate
OC2724	Certificato Z22 / Z22 certificate
OC2748	Prolunga cavo cella fino a m 15 con connettore IP68 / 15 m extension cable with connector

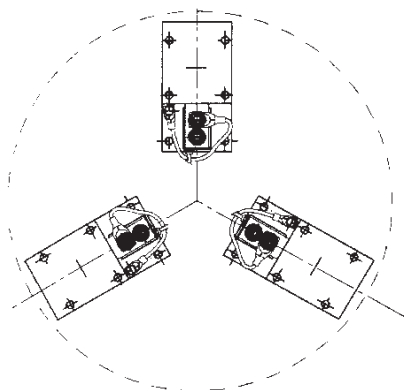
* solo con cassetta di derivazione e terminale elettronico

** only with junction box and electronic indicator

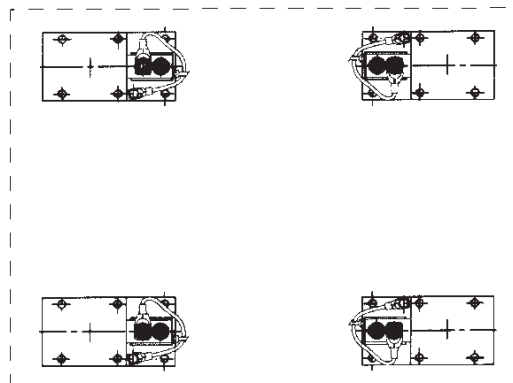
Piastra inferiore: n°4 fori \varnothing G - Interasse foratura H x K mm / Lower plate: n°4 holes \varnothing G - Drilling distance H x K mm



ESEMPI DI MONTAGGIO / ASSEMBLY SCHEME



Sistema a 3 punti di appoggio /
System with three supporting points



Sistema a 4 punti di appoggio /
System with four supporting points



CELLE DI CARICO NTI • TI • STI • CPR • CB • CB-A

GRUPPI DI PESATURA GPA-NF • GPA-NT • GPA-NTE • GPA-T • GPA-S (solo versione analogica)

SCATOLE DI GIUNZIONE analogiche:

II 1 G Ex ia IIC T5 , T4 Ga
II 1 D Ex ia IIIC T85°C Da IP66
Tamb (- 20°C ÷ + 40°C) → T5/T85°C
Tamb (- 20°C ÷ + 55°C) → T4/T85°C

CELLE DI CARICO e GRUPPI DI PESATURA CDC:

II 1/2 G Ex ma IIC T6
II 1/2 D Ex mb IIIC T85°C Db

CELLE DI CARICO CPD

GRUPPI DI PESATURA GPA-S (solo versione digitale):

II 1 G Ex ia IIC T5 Ga
II 1 D Ex ia IIIC T100°C Da IP66
Tamb (- 20°C ÷ + 50°C) → T5/T100°C

SCATOLE DI GIUNZIONE IN ACCIAIO INOX digitali JBSBP:

II 1 G Ex ia IIC T5 Ga
II 1 D Ex ia IIIC T100°C Da IP66

SCATOLE DI GIUNZIONE IN ALLUMINIO digitali JBSBP:

II 2 G Ex ia IIC T5 Gb
II 2 D Ex ia IIIC T100°C Db IP66

TERMINALE ELETTRONICO D440IS:

II 1 G Ex ia IIC T5 Ga,
II 1 D Ex ia IIIC T100°C Da IP54
Tamb (- 20°C ÷ + 55°C) → T5/T100°C

ALIMENTATORE PS440 e PS440-A:

II 2(1) G Ex e mb [ia Ga] IIC T5, T4 Gb
II 2(1) D Ex tb mb [ia Da] IIIC T100°C, T135°C Db
Tamb (- 20°C ÷ + 40°C) → T5/T100°C
Tamb (- 20°C ÷ + 55°C) → T4/T135°C

BARRIERE DIGITALI BCPDxxx:

II (1) G [Ex ia Ga] IIC
II (1) D [Ex ia Da] IIIC
Tamb (- 20°C ÷ + 50°C)

LOAD CELLS NTI • TI • STI • CPR • CB • CB-A

WEIGHING TEAMS GPA-NF • GPA-NT • GPA-NTE • GPA-T • GPA-S (analog version only)

JUNCTION BOXES for analog devices:

II 1 G Ex ia IIC T5 , T4 Ga
II 1 D Ex ia IIIC T85°C Da IP66
Tamb (- 20°C ÷ + 40°C) → T5/T85°C
Tamb (- 20°C ÷ + 55°C) → T4/T85°C

LOAD CELLS and WEIGHING KITS CDC:

II 1/2 G Ex ma IIC T6
II 1/2 D Ex mb IIIC T85°C Db

LOAD CELLS CPD

WEIGHING KITS GPA-S (analog version only):

II 1 G Ex ia IIC T5 Ga
II 1 D Ex ia IIIC T100°C Da IP66
Tamb (- 20°C ÷ + 50°C) → T5/T100°C

STAINLESS STEEL JUNCTION BOXES digital JBSBP:

II 1 G Ex ia IIC T5 Ga
II 1 D Ex ia IIIC T100°C Da IP66

ALUMINIUM JUNCTION BOXES digital JBSBP:

II 2 G Ex ia IIC T5 Gb
II 2 D Ex ia IIIC T100°C Db IP66

ELECTRONIC INDICATOR D440IS:

II 1 G Ex ia IIC T5 Ga,
II 1 D Ex ia IIIC T100°C Da IP54
Tamb (- 20°C ÷ + 55°C) → T5/T100°C

POWER SUPPLY PS440 e PS440-A:

II 2(1) G Ex e mb [ia Ga] IIC T5, T4 Gb
II 2(1) D Ex tb mb [ia Da] IIIC T100°C, T135°C Db
Tamb (- 20°C ÷ + 40°C) → T5/T100°C
Tamb (- 20°C ÷ + 55°C) → T4/T135°C

DIGITAL BARRIERS BCPDxxx:

II (1) G [Ex ia Ga] IIC
II (1) D [Ex ia Da] IIIC
Tamb (- 20°C ÷ + 50°C)

NOTA IMPORTANTE: dove la tenuta **IP** riportata nella marcatura differisce da quella indicata sul listino, va specificato che nella versione ATEX, la tenuta **IP** è esclusivamente quella indicata nella marcatura.

IMPORTANT NOTE: where the IP seal indicated in the marking differs from that indicated on the price list, it should be specified that in the ATEX version, the IP seal is exclusively the one indicated in the marking.