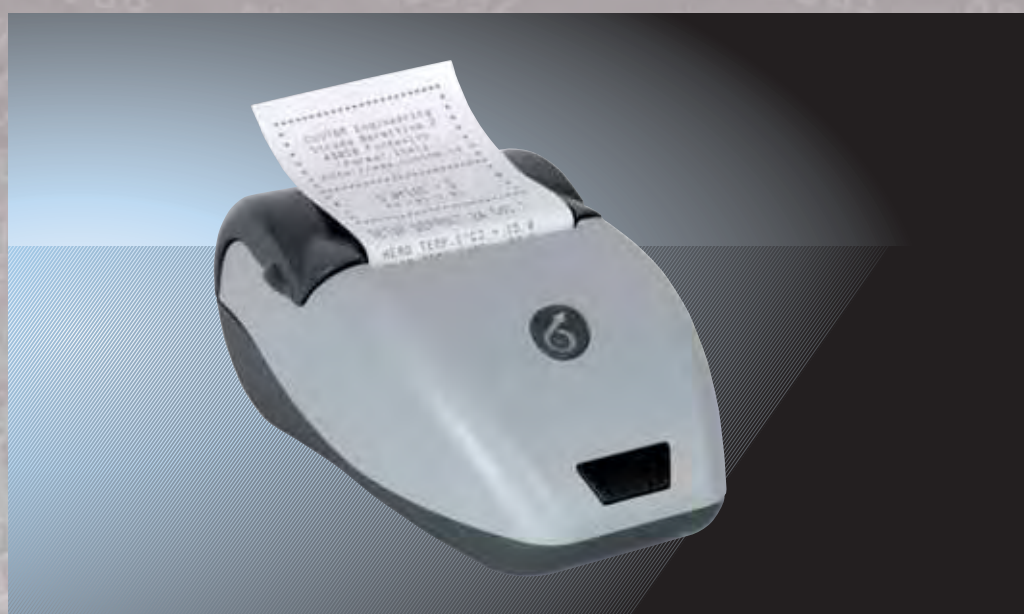


Stampante termica



modello STT 58



Stampante STT 58

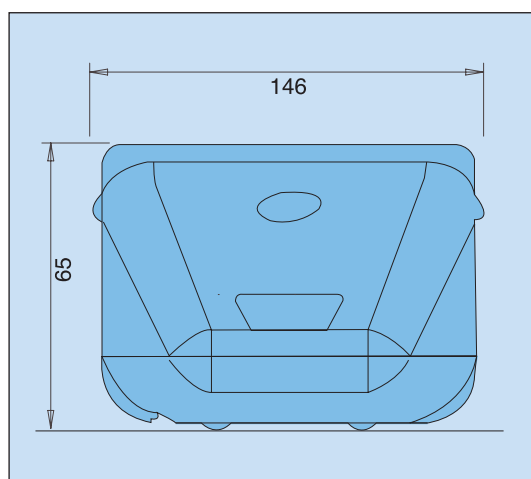
Caratteristiche tecniche

- Risoluzione: 203 dpi (8 dots/mm)
- Velocità di stampa: 50 mm/sec (mm/sec)
- Direzione di stampa: diritto, rovesciato
- Metodo di stampa: stampa termica
- Dimensione carta: 58 (L) mm
- Spessore carta: 60 µm
- Dimensioni rotolo: 57.5 mm ± 1mm
- Set di caratteri: ASCII standard, International
- Colonne: 24 (versione 40/42 disponibile)
- Formati di stampa: normale, doppia altezza/larghezza, negativo, sottolineato, espanso
- Buffer dati ricezione: 128 Byte
- Interfacce: seriale 9 pin
- Memoria flash: 32 KB
- Memoria grafica: 1 logo da 384 x 85 dots
- Drivers: Win 2K / XP
- Alimentazione: 9 - 48 VDC / 11VA
- Assorbimenti: 1200 - 230 mA
- Sicurezza: EN60950 2001
- Marchi: CE, TUV, E3,e3, RoHS compliant
- Dimensioni: 146 (L) x 88 (P) x 65 (A) mm
- Peso: 0.370 Kg (senza rotolo carta)

Caratteristiche generali

- Stampante termica a modulo continuo
- Stampante portatile per applicazioni professionali
- Ingombri e peso sono estremamente contenuti
- Caricamento carta automatico
- Completa di sensore fine carta e black mark
La stampante supporta un logo cliente upgradabile e consente la stampa dei barcodes più diffusi: EAN 13, EAN 8, CODE 39, ITF, CODABAR.

Le caratteristiche sopraindicate sono le caratteristiche proprie della stampante, che saranno dimensionate di volta in volta al terminale elettronico associato.



Data 30/06/2010 11:47 Num. Progressivo 8 Merce 0001 PATATE Netto N 5000 kg	Data 30/06/2010 11:47 Num. Progressivo 9 Merce 0001 PATATE Netto N 5000 kg
Data 30/06/2010 11:44 Num. Progressivo 3 Merce 0001 PATATE Netto N 9393 kg	Data 30/06/2010 11:45 Num. Progressivo 4 Merce 0002 CAROTE Netto N 11048 kg
Data 30/06/2010 11:45 Num. Progressivo 5 Merce 0002 CAROTE Netto N 6047 kg	Data 30/06/2010 11:45 Num. Progressivo 6 Merce 0002 CAROTE Tara PT 2500 kg Netto N 8547 kg
	Data 30/06/2010 11:46 Num. Progressivo 7 Merce 0001 PATATE Tara PT 2500 kg Netto N 8547 kg

Esempi di stampa



Società Cooperativa Bilanciai Campogalliano
41011 Campogalliano (MO) Italy - Via S. Ferrari, 16
Tel. 059 / 89.36.11 - Fax 059 / 52.70.79
Servizio Assistenza Clienti - Tel. 059 / 89.36.12 - Fax 059 / 52.72.94
www.coopbilanciai.it - cb@coopbilanciai.it