

DD700 - DD700ic

TERMINALE DI PESATURA E UNITÀ DI CONTROLLO



Dichiarazione di Conformità



Omologazione metrologica CE (Direttiva 2014/31/EU)



Certificazione OIML R76-1



Acciaio INOX

DD700 e **DD700ic** sono ideali per l'installazione da tavolo o parete. La versione IC in acciaio INOX è indicata quando è richiesta una solida protezione dagli urti o per il montaggio a colonna. Tutte le periferiche sono facilmente accessibili, permettendo una facile installazione.

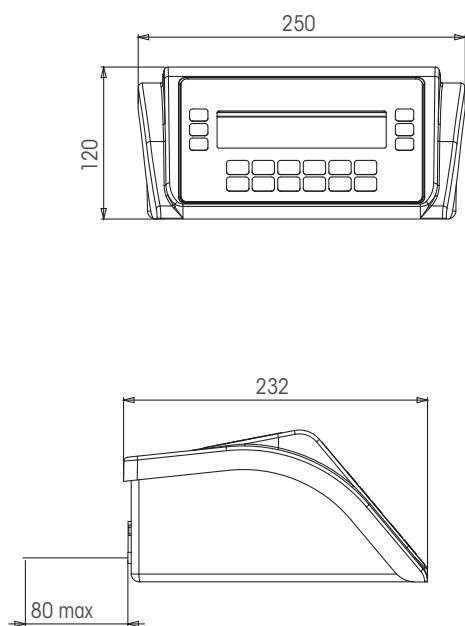


VERSIONE DA TAVOLO

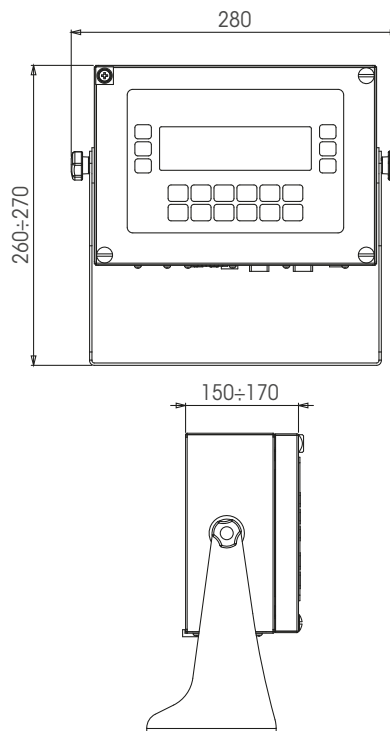


DD700IC VERSIONE INDUSTRIALE

DD700 ABS VERSIONE DA TAVOLO



DD700ic - VERSIONE INDUSTRIALE



CARATTERISTICHE TECNICHE

PORTE DI COMUNICAZIONE	x1 RS232 x1 RS232/RS485/RS422 x1 USB-Host per tastiere e memorie USB x1 USB-Client per collegamento a PC x2 Ingressi digitali x2 Uscite digitali (max 24 Vdc/Vac, 190mA)
NUMERO MAX CELLE DI CARICO DIGITALI	12
NUMERO MAX BILANCE	x1 digitali, x2 analogiche (multiplex)
NUMERO MAX CELLE DI CARICO ANALOGICHE	Fino a 12 celle analogiche da 350 ohm per bilancia
ALIMENTAZIONE CELLE DI CARICO	5Vdc
MASSIMA RISOLUZIONE IN VERSIONE OMOLOGATA	6000 e OIML (x2 4000e, x3 3000e)
TEMPERATURA FUNZIONAMENTO	-10°C / +40°C
TEMPERATURA STOCCAGGIO	-20°C / +70°C
TEMPERATURA STOCCAGGIO (UMIDITÀ RELATIVA MAX NON CONDENSATA)	-20 °C / +70 °C UR %
DISPLAY	135x32 mm grafico retroilluminato

VERSIONE	DD700	DD700ic	DD700i	DD700 RACK	DD700 SELF
ALIMENTAZIONE	12 Vdc / 110÷240 Vac	12 Vdc / 110÷240 Vac	12 Vdc / 110÷240 Vac (24Vdc opzionale)	12 Vdc (24Vdc opzionale)	110÷240 Vac
PROTEZIONE FRONTALE	IP65	IP65	IP69K	IP65	IP65

OPZIONI

Uscita analogica 0-10Vdc, 4-20mA

Profibus DP

Profinet

Ethernet/IP

Ethernet TCP/IP

WIFI (Esterno)

4 ingressi /4 uscite optoisolate

Alibi Memory MPP

Barra LED multicolore (solo DD700i)

Alimentazione 12-24Vdc (solo DD700i e DD700 Rack)

Ingresso bilancia analogica aggiuntiva (multiplex)